

**Inkl. Randblende**

ø5500

ø5494 (Multiplex)

Blende  
höhenverstellbar

Multiplex

Motor

178 (Blende)

185

**ohne Randblende**

ø5494 (Multiplex)

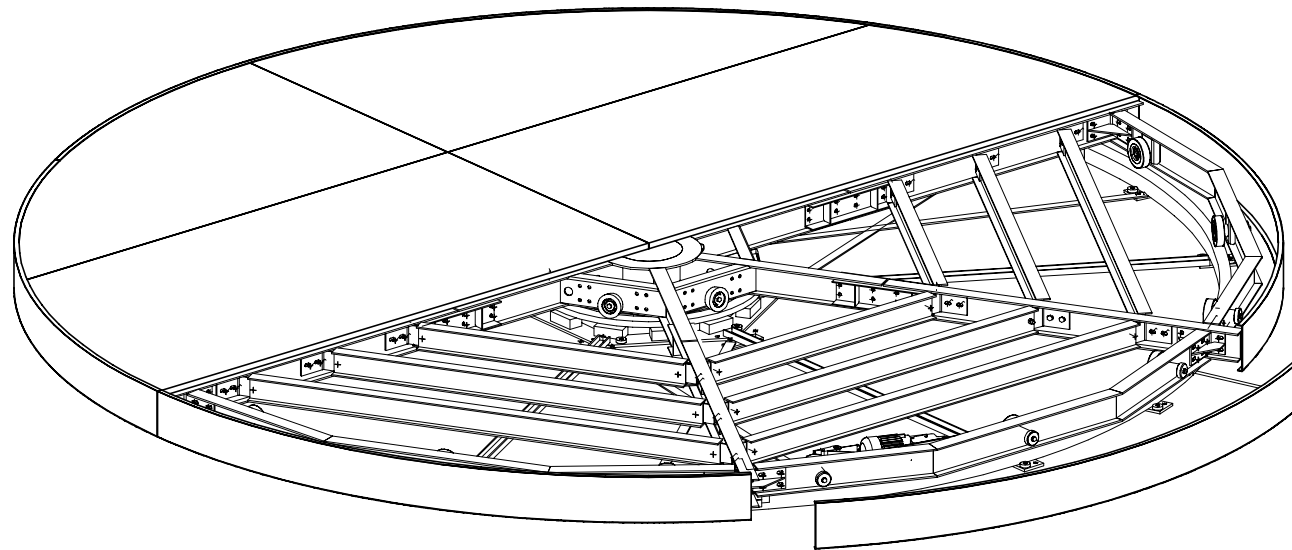
Multiplex

25

120

40

185



Drehscheibe Typ DSMA 55/50-12 NL

Bumat Bewegungssysteme GmbH  
Pfälzer Ring 30  
D-68766 Hockenheim

Tel.: +49 (0) 6205.9413-30  
Fax: +49 (0) 6205.9413-55  
info@bumat.com  
www.bumat.com

